

# Abwasserpumpwerk Randweg

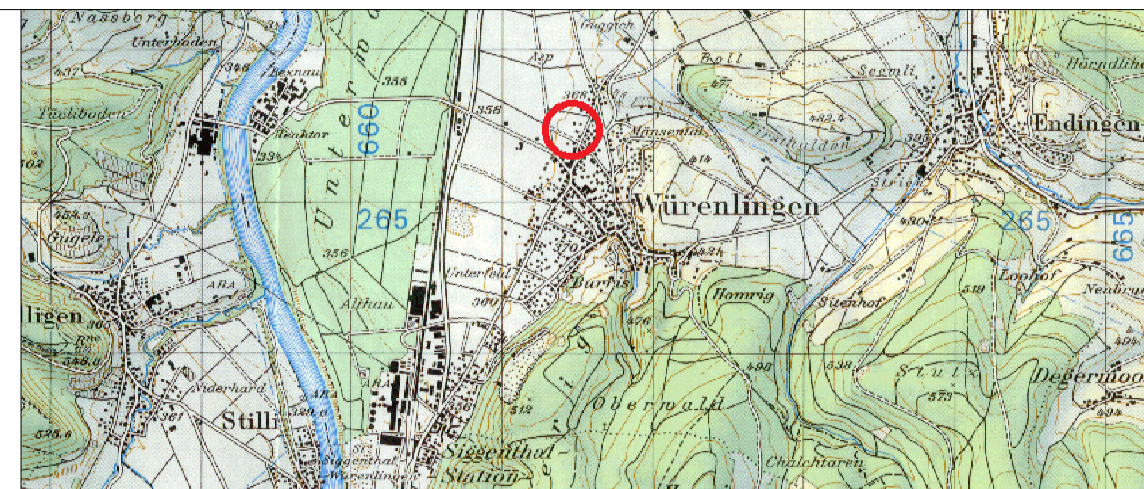
Schachtnormalie 1:20  
(KS ø1'000mm)

Bauprojekt

Übersicht:



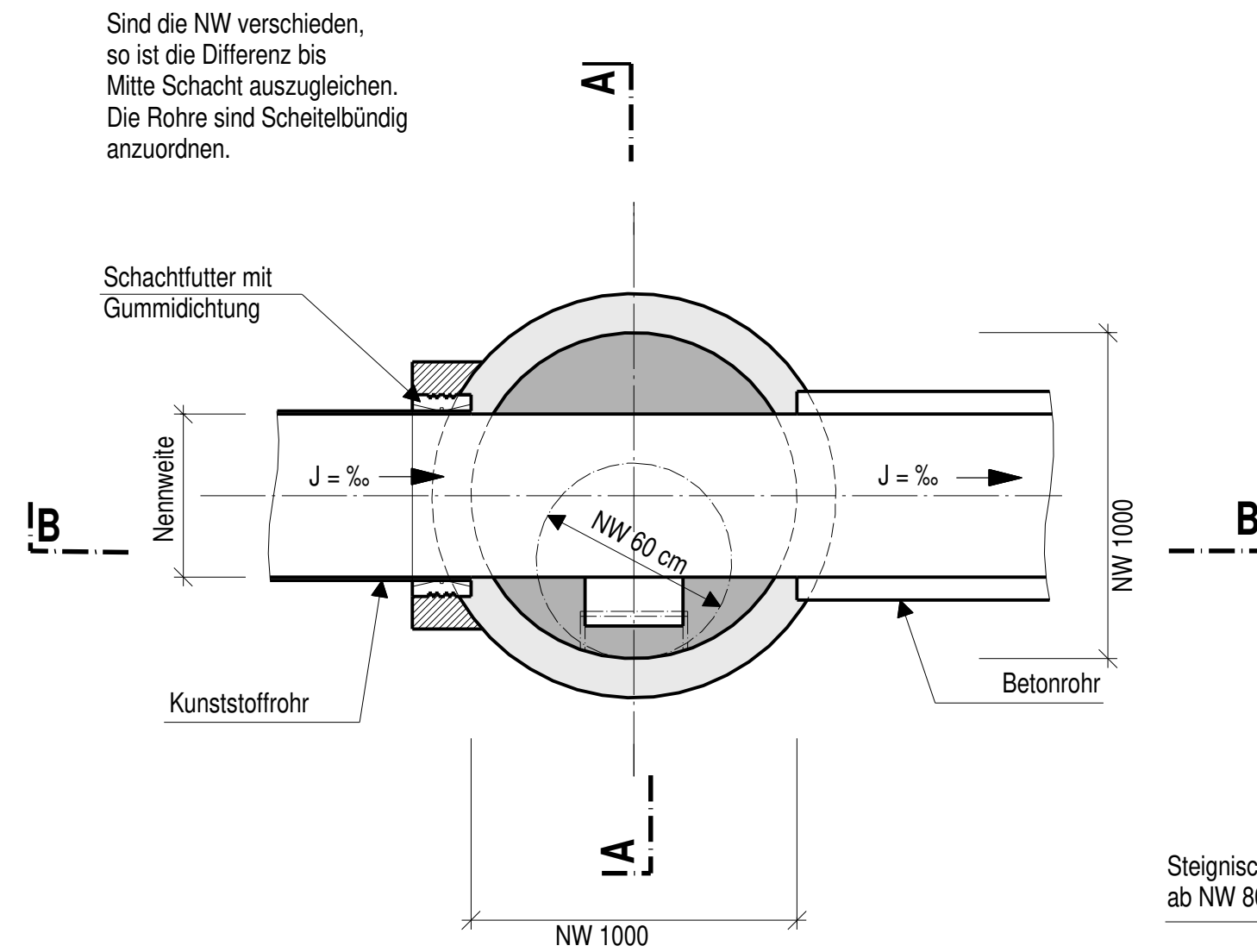
1:50'000



Ingenieurbüro Senn AG  
Südallee 2  
5415 Nussbaumen  
056 296 30 00

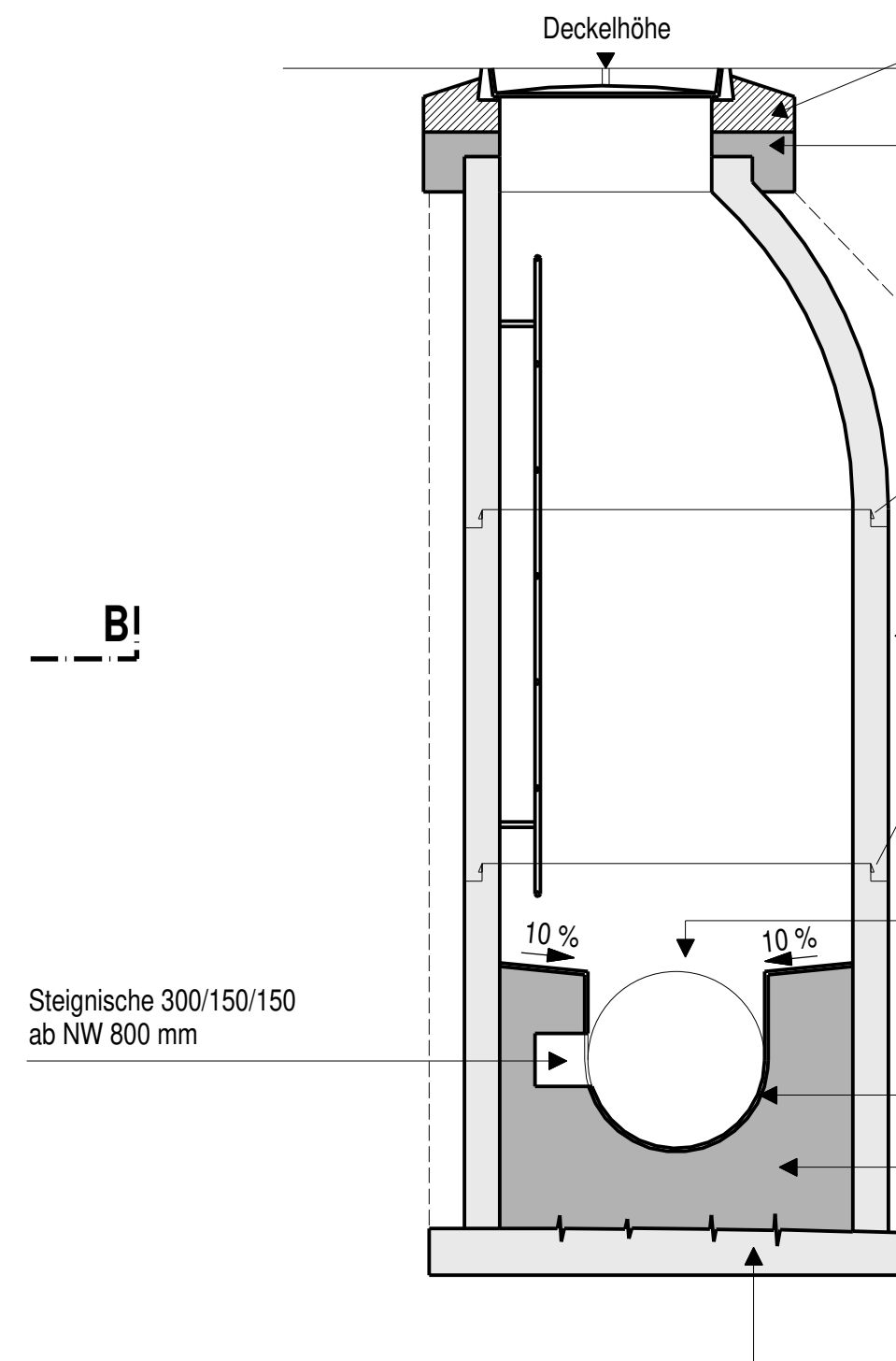
Gez.: N. Ritzmann Plan Nr.: 12/192.5-1  
 Gepr.: M. D'Agrosa Datum: März 2020  
 Format: 840 mm x 297 mm Änderung: \_\_\_\_\_  
 Datei: 5-1 Bemerkung: \_\_\_\_\_

## Grundriss

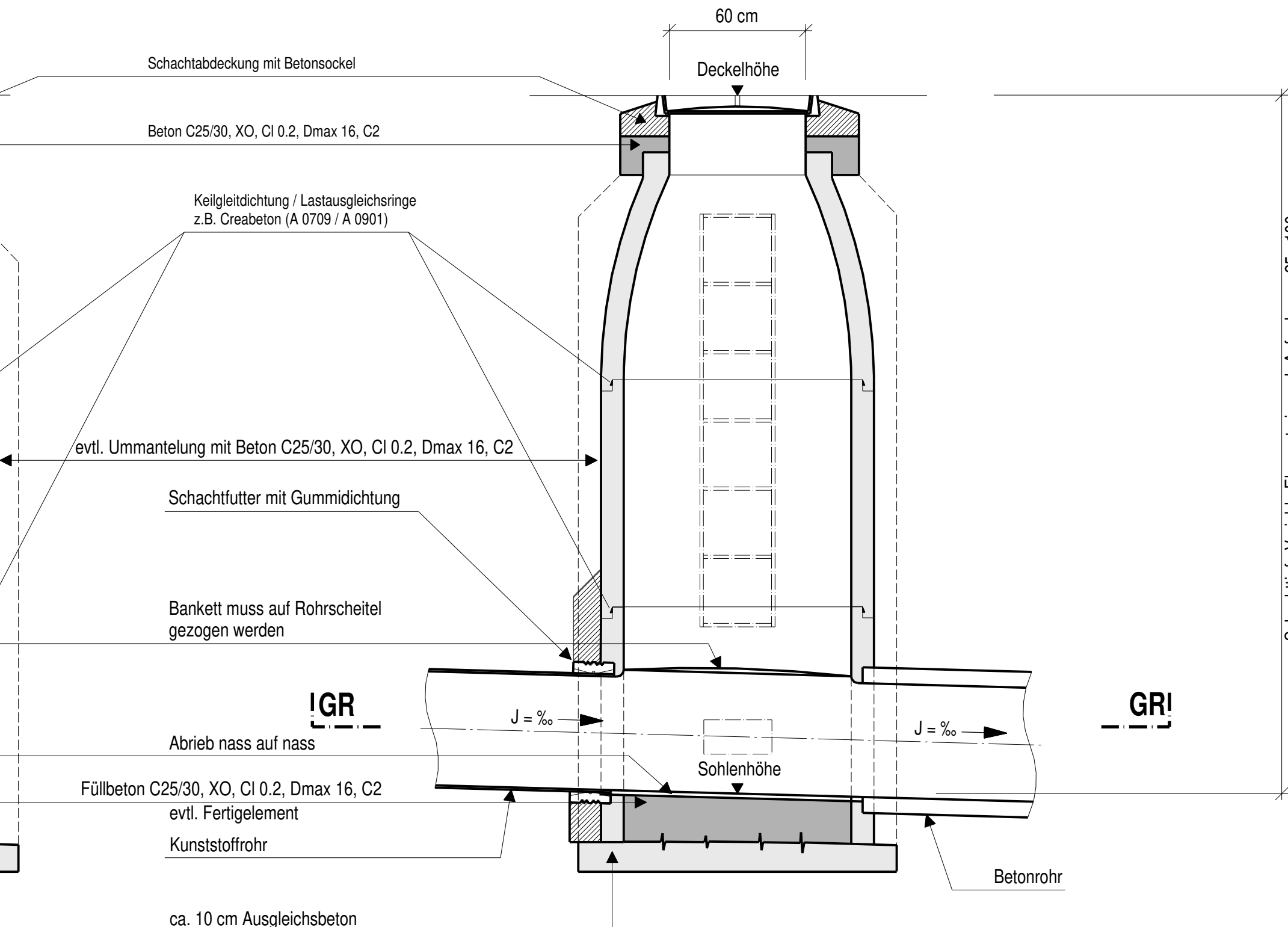


Planinformationen		
Projekt-Nr.:	12-192_LV95	Ploterstellung: 25.03.2020
CAD-Version:	RIB iTWO civil 2019	Planausschnitt: 5-1
Trassegestaltung:		Bezugsmassstab: 1:20
Foliengruppe:		Plotdatei: 5-1.pdf
ICD-Plan	Hintergrund / Farbe	Bemerkung
5-001.icd		

## Schnitt A - A



## Schnitt B - B



Schachttiefe Variable Elemente je nach Anforderung 25 - 100 cm